

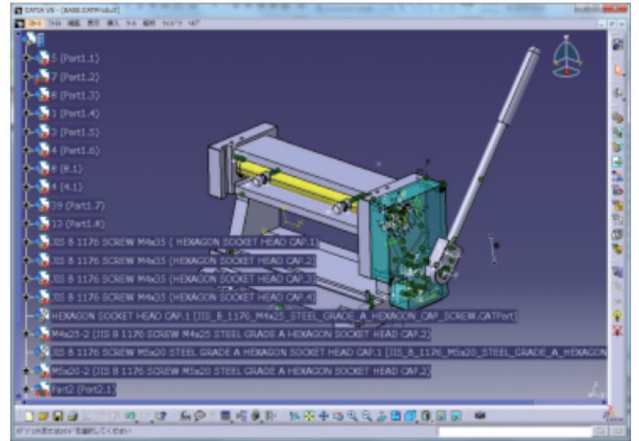
東京都立多摩職業能力開発センター

科目について・訓練の流れ

CADを使う目的は、対象物(機械・工業製品等)の具体的構造(形状・寸法・材料・製法等)を決定することにあります。当科では、各種モデリング・CAM・CAEの課題を通じて、機械設計・製造分野に従事するための知識と技能を習得します。

	1か月目	2か月目	3か月目	4か月目	5か月目	6か月目
学科	機械基礎					
実技	CAD基本作業 モデリング・組立・図面化			CAD応用作業 CAM・解析・データ変換等		
	パソコン 基礎				総合課題	

※その他、社会人マナー・企業見学・体育等を実施します(科目により異なります)。訓練の流れは、一例です。前後する場合があります。



総合課題

取得を目指す資格

- 3次元CAD利用技術者試験
- 2次元CAD利用技術者試験
- 技能検定(機械・プラント製図)

主な就職先

- 各種機械設計・製造業

就職率
69%
(H30実績)

必要経費等

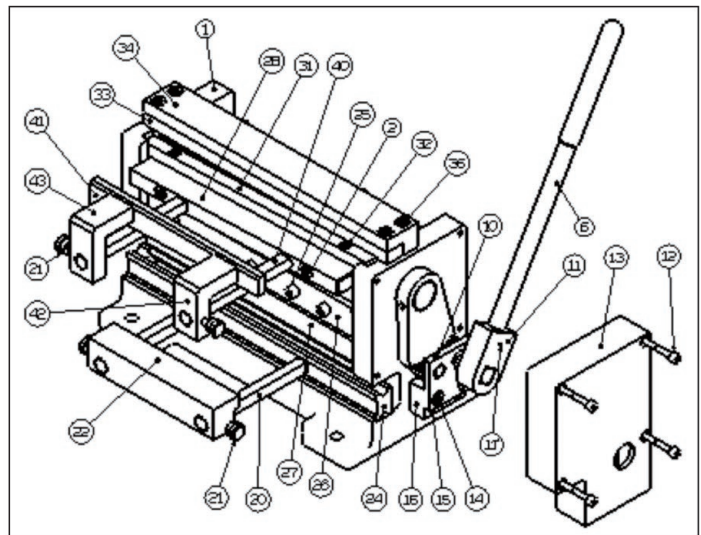
【授業料】

- 無料

【その他経費】

- 教科書代 約18,000円
- 作業着代 約2,000円

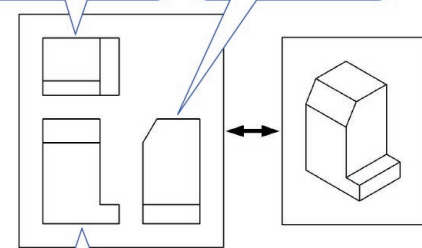
※その他、事故に備える訓練生災害保険や、校外見学の交通費等の自己負担が生じる場合があります。



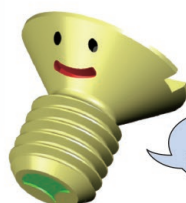
授業風景

真上から見た図

右横から見た図



正面から見た図



同じ立体を
表しています。